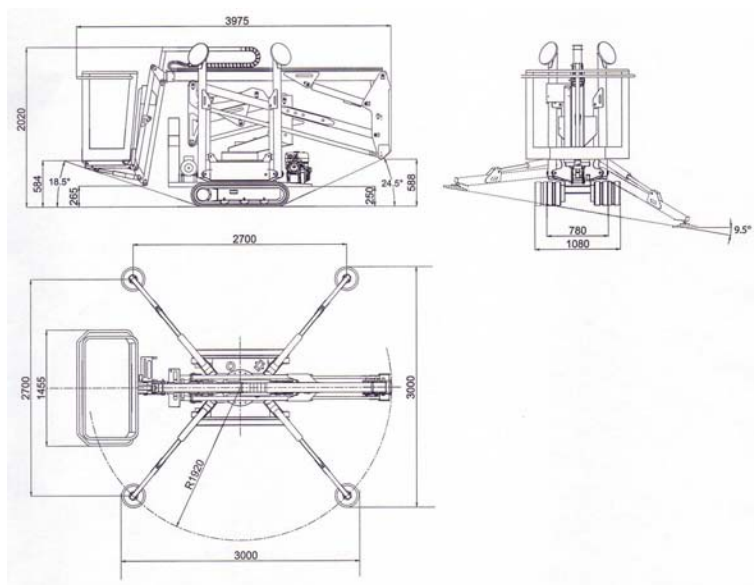
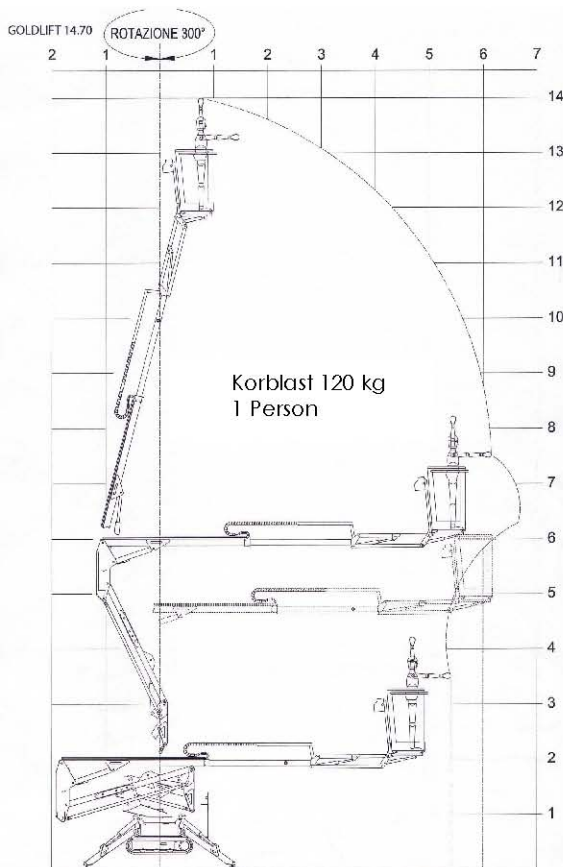


Spinne TSC 1470 Gelenk-Teleskop-Arbeitsbühne mit Endausleger auf Raupenfahrgestell

Ing. Gunter Rusch GmbH
Nannen 721
A-6861 Alberschwende

T +43(0)5579/4268-0
F +43(0)5579/4268-6
M dach@rusch.biz



TECHNISCHE DATEN

Arbeitshöhe:	14,00 m
Plattformhöhe:	12,20 m
Seitliche Reichweite 120 kg:	7,00 m
Seitliche Reichweite 200 kg:	5,70 m
Gesamthöhe:	2,00 m
Gesamtbreite:	0,85 m
Gesamtlänge:	3,92 m
Gesamtgewicht:	ca. 1600 kg
Antrieb:	230 Volt / Benzin
Fahrwerk:	Raupe